

# US 360

COM1 - instalare în tavan fals  
 EAN 4007841 079611  
 Nr. articol 079611



		2000 W				iQ	Teach		5 years
Ultraschall-Sensor 360°	Max. Ø 6 m Präsenz	2000 W Max. (LED-fähig)	IP20	Ideal 2,5 - 3,5 m	Innen-Bewegungsmelder	iQ-mode	Teach mode	Energie sparen	Herstellergarantie steinel- professional.de/ garantie

## Descrierea funcției

Detectează fără obstacole. Senzor de prezență cu ultrasunete cu rază de detectare de 360°, ideal pentru birouri, săli de conferință, depozite și săli de clasă. Domeniu de prezență de 28 mp, nu cunoaște obstacole, înconjoară obiectele dar nu trece prin ele, detectare în funcție de temperatură, rază de acțiune reglabilă electronic, COM1 pentru comutarea luminii.

## Specificații tehnice

Dimensiuni (L x B x H)	105 x 120 x 120 mm
Garanția producătorului	5 ani
Setări prin	Telecomandă, Comutatoare DIP, Potentiometre, Smart Remote
Cu telecomandă	Nu
Variante	COM1 - instalare în tavan fals
UM1, EAN	4007841079611
Versiune	Detector de prezență
Aplicație, loc	Interior
Aplicație, încăpere	sală de curs, birou pentru o singură persoană, birou deschis, sală de conferință / sală de ședință, camera de serviciu, cameră de joacă, camera tehnică / cameră auxiliară, casa scării, Grup sanitar, interior
Culoare	alb
Culoare, RAL	9010
Include suport pentru montaj pe colț	Nu
Locul montării	tavan

Tehnologie ultrasunete	40 kHz
Unghi de detecție	360 °
Unghi de deschidere	180 °
Protecție sneak-by	Da
Capacitatea de a masca segmente individuale	Nu
Scalabil electronic	Da
Scalabil mecanic	Nu
Rază, radial	Ø 10 m (79 m <sup>2</sup> )
Rază, tangențial	Ø 6 m (28 m <sup>2</sup> )
Rază, prezență	Ø 6 m (28 m <sup>2</sup> )
Funcții	Mod normal / test, Semi / complet automat, Funcționare cu buton / comutator, Manual ON / ON-OFF
Setare crepuscul	10 – 1000 lx
Setarea timpului	30 s – 30 Min.
Funcție lumină de bază	Nu
Reglarea luminii principale	Nu

# US 360

COM1 - instalare în tavan fals  
EAN 4007841 079611  
Nr. articol 079611



## Specificații tehnice

Instalare	Instalare în tavan fals, tavan	Setare crepuscul în mod TEACH	Da
Grad de protecție	IP20	Control constant al luminii	Nu
Temperatura ambientală	-25 – 55 °C	Rețele	Da
Material	Plastic	Tip de rețea	Master/master, Master/slave
Conexiune la rețea	230 V / 50 – 60 Hz	Interconectare prin	Cablu
Tehnologie, senzori	Cu ultrasunete, Senzor de lumină	Networking, număr	max. 10 senzori
Înălțime de montaj	2,50 – 3,50 m		
Înălțimea de montaj max	3,50 m		
Înălțimea optimă de montaj	2,8 m		

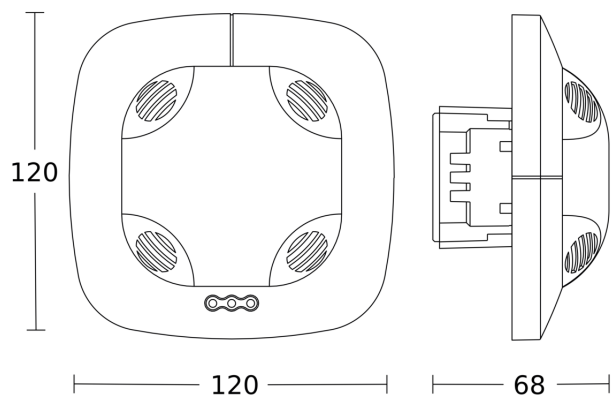
## Accesorii

EAN 4007841 009151	Telecomandă Smart Remote
EAN 4007841 559410	Telecomandă de service RC8

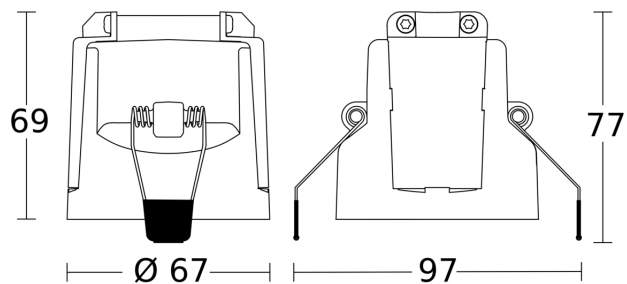
# US 360

COM1 - instalare în tavan fals  
EAN 4007841 079611  
Nr. articol 079611

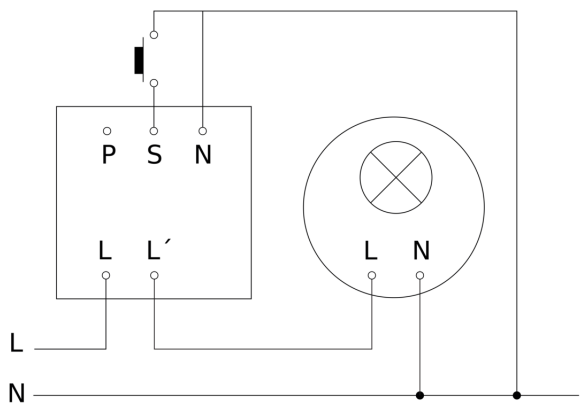
Desen tehnic 1



Desen tehnic 2



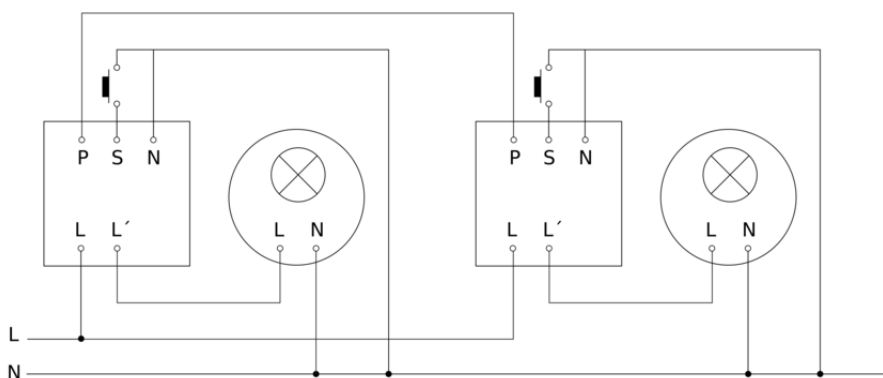
Schema circuitului principal



# US 360

COM1 - instalare în tavan fals  
EAN 4007841 079611  
Nr. articol 079611

## Schema circuitului de interconexiune master / master



## Schema circuitului de interconectare master/ slave

